

## Sathilfe

Oft sieht man auf dem Camping TV-Fans an ihren Schüsseln basteln, Mutti ruft von Drinnen und bald ist eine Traube von -Fachleuten- am Ort. Alles schaut nach der Sonne, nach Bäumen, man baut das Kabel auseinander und der SatFinder piept und piept.

Ich pack dann mein Dreibein aus richte es nach Sonne/Nachbarantenne (freie Sicht zu Klärchen um 11 Uhr) und Waage aus, stell den Elevations/Neigungswinkel nach Tabelle ein und mach die Musik erst mal laut.

Ok, etwas überspitzt, aber real, viele vergessen das nach 3-500 Km der Satellit zwar an der gleichen Stelle bleibt aber logischer Weise Neigungs- und Horizontalwinkel sich verändern.

Der Nachfolgende Link führt zu einem Satrechner, dort gebt Ihr das Land und die nächstliegende Stadt ein und habt die Daten für euren Urlaubsort.

[http://www.satlex.de/de/azel\\_calc-params.html?](http://www.satlex.de/de/azel_calc-params.html?)

[satlo=19.2&user\\_satlo=&user\\_satlo\\_dir=E&location=38.38%2C-0.50&la=38.38&lo=-0.50&country\\_code=es&diam\\_w=75&diam\\_h=80](http://www.satlex.de/de/azel_calc-params.html?satlo=19.2&user_satlo=&user_satlo_dir=E&location=38.38%2C-0.50&la=38.38&lo=-0.50&country_code=es&diam_w=75&diam_h=80)

### Hier eine Richttabelle für Deutschland

<b>Ort</b>	<b>Elevation / Neigungswinkel (°) (0° = Horizont, 90° = Zenit)</b>	<b>Azimut / Horizontalwinkel (°) (90° = Ost, 180° = Süd)</b>
Kiel	27,5	168,9
Rostock	27,9	171,3
Hamburg	28,3	168,6
Berlin	29,7	172,7
Bochum	30,3	164,7
Bremen	28,6	167,0
Hannover	29,5	168,1
Düsseldorf	30,2	164,2
Kassel	30,6	167,6
Dresden	31,3	173,0
Mainz/Wiesbaden	31,6	165,9
Nürnberg	32,8	169,4
Saarbrücken	32,3	164,1
Stuttgart	33,2	166,8
Wien (A)	34,5	176,2
München	34,2	169,8
Zürich (CH)	34,6	165,7

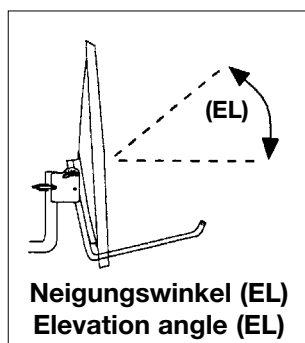
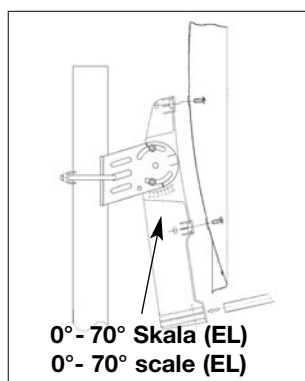
Die beigegefügte PDF Datei -Sat Montage- enthält neben Tipps eine Solche Tabelle für Europa

viel Spass beim Satelliten – Finden

Uli

Admin

# Elevations-Tabelle Europa



Für die verschiedenen  
Orte ergeben sich  
folgende Einstellwinkel:

Az = Azimut  
El = Elevation

These are the angle set-  
tings for various cities:

Az = Azimuth  
El = Elevation

DEUTSCHLAND	ASTRA 19,2° Ost	HOTBIRD 13° Ost
Berlin	29,7	30,0
Bremen	28,6	29,2
Dresden	31,3	31,6
Düsseldorf	30,2	31,1
Hamburg	28,3	28,8
Hannover	29,5	30,0
Kassel	30,6	30,9
Kiel	27,5	27,8
München	34,2	34,7
Nürnberg	32,8	33,3
Rostock	27,9	28,3
Saarbrücken	32,3	33,2
Stuttgart	33,2	33,9
Wiesbaden	31,6	32,4

EUROPA	ASTRA 19,2° Ost	HOTBIRD 13° Ost
GB London	28,3	29,8
Edinburgh	23,2	24,6
F Paris	31,6	33,0
Marseille	38,1	39,5
E Madrid	37,7	40,2
Palma de Mallorca	41,1	43,0
I Rom	41,2	41,5
Mailand	36,7	37,5
NL Amsterdam	28,7	29,7
DK Kopenhagen	26,3	26,6
S Stockholm	22,7	22,5
N Oslo	21,7	22,0
FIN Helsinki	21,6	21,0
P Lissabon	36,4	39,6
PL Warschau	30,2	29,8
CZ Prag	32,4	32,6
H Budapest	35,4	35,1
SLJ Ljubljana	36,8	37,0
SK Bratislava	34,7	34,6
HR Zagreb	37,2	37,2
RUS Moskau	24,4	22,8
GR Athen	45,7	44,6
TR Istanbul	41,5	39,8
BG Sofia	40,5	39,6
RO Bukarest	38,2	37,1
CH Bern	34,8	35,8
B Brüssel	30,1	31,2
N Oslo	21,7	22,0
LV Riga	25,1	24,5
BIH Sarajewo	39,4	39,1
A Salzburg	34,8	35,1
EST Tallinn	22,4	21,9
A Wien	34,6	34,6
LT Wilna	27,4	26,7