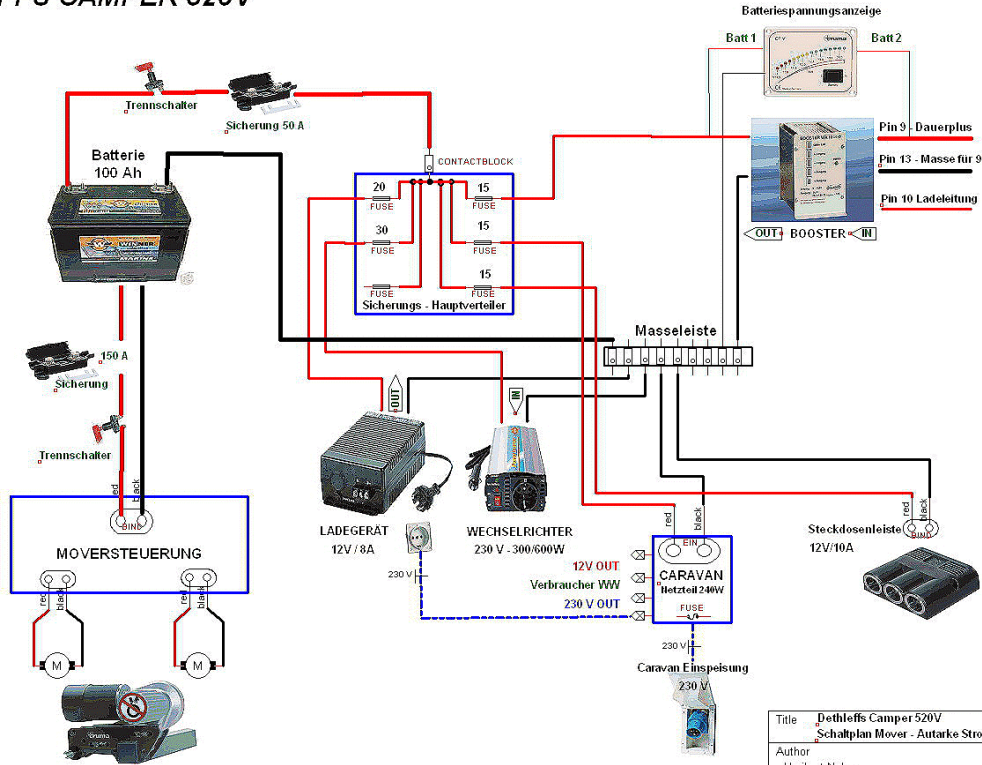


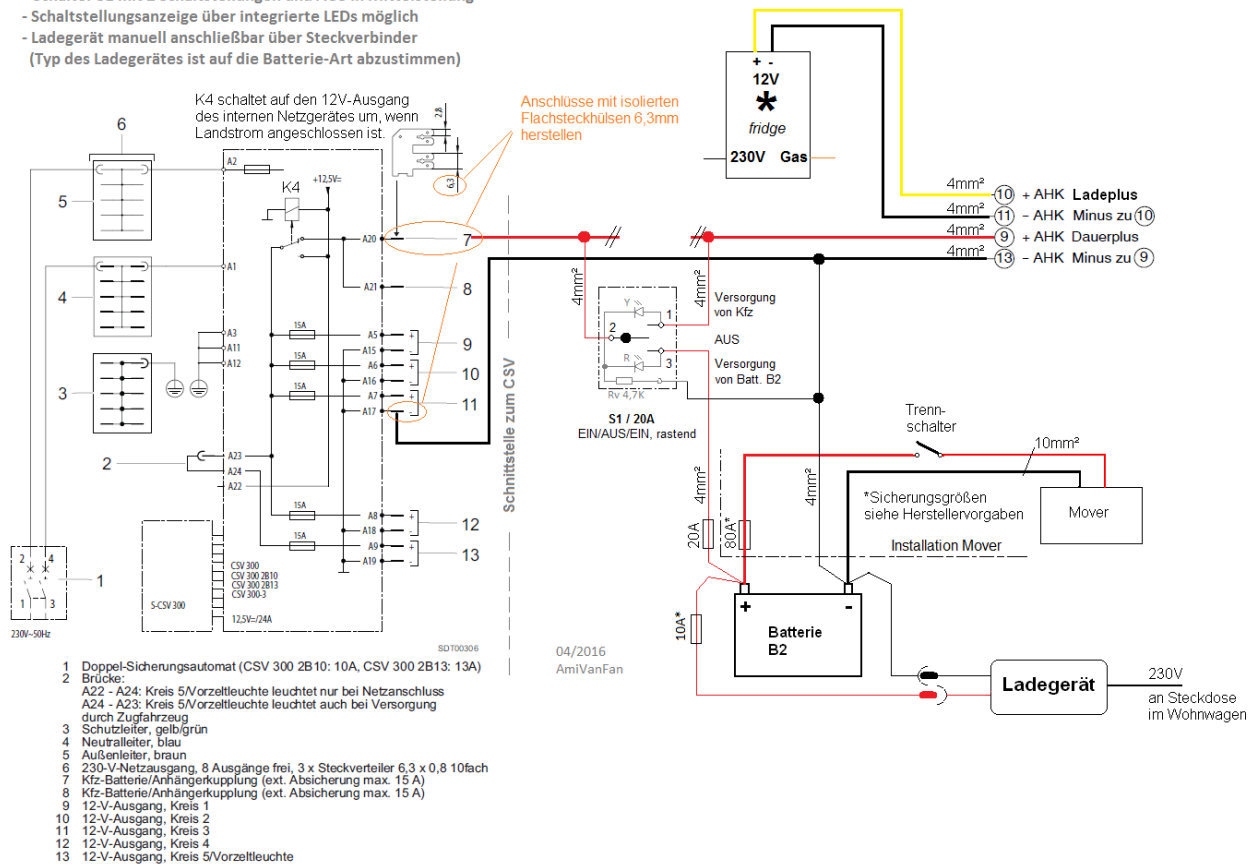
DETHLEFFS CAMPER 520V



| | | |
|--|------------------------|------------------|
| Title Dethleffs Camper 520V Schaltplan Mover - Autark Stromversorgung | | |
| Author Heribert Naber | | |
| File s Camper 520V\Plane\mover autark_plan2_0.dsn | Document 1 | |
| Revision 2.0 | Date 28. April 2010 | Sheets 1 of 1 |

Schaltungsvorschlag

- Anschaltung einer Batt. B2 (vom Mover) an das CSV300
- Umschaltung zwischen 12V-Kfz und Akku manuell über Schalter S1 mit 2 Schaltstellungen und AUS in Mittelstellung
- Schaltstellungsanzeige über integrierte LEDs möglich
- Ladegerät manuell anschließbar über Steckverbinder (Typ des Ladegerätes ist auf die Batterie-Art abzustimmen)

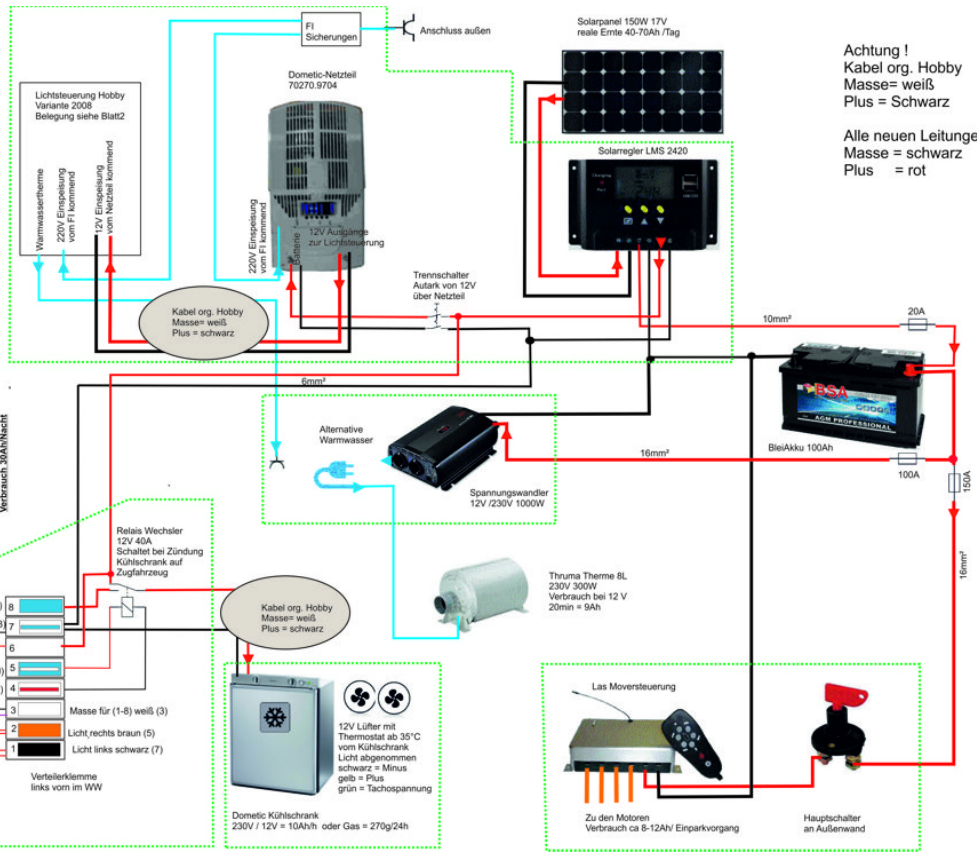


Schaltplanauszug CSV 300
Quelle: schaudt.de



12V für TV abzweigt an Glasfachbeleuchtung geschaltet über Taster „Sternenhimmel“ Verbrauch 2Ah/h

Beleuchtung: Indirekte 1 und 2 nicht für Aulark jede andere Lampe 2W = 0.16Ah/h



Achtung !
Kabel org. Hobby
Masse= weiß
Plus = Schwarz

Alle neuen Leitungen
Masse = schwarz
Plus = rot

